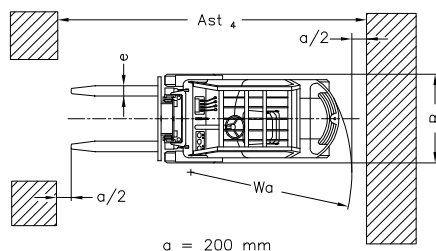
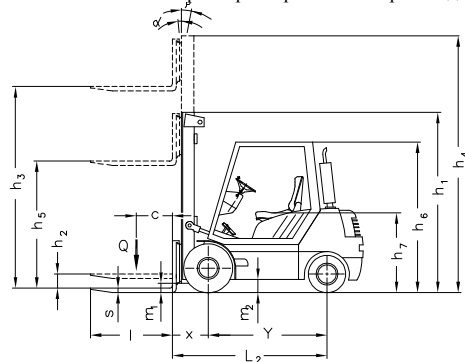


# RECORD 2S

# ТЕХНИЧЕСКИЕ ХАРАКТЕРИСТИКИ ПО VDI 2198

Характеристики		БАЛКАНКАР РЕКОРД АО							
1	Производитель								
2	Наименование модели			ДВ1784.33.221S	ДВ1786.33.221S	ДВ1788.33.223S	ДВ1792.33.223S	ДВ1794.33.224S	
3	Грузоподъёмность	Q	kg	2000	2500	3000	3500	4000	
4	Центр тяжести груза	C	Расстояние от центра тяжести груза до фронта вил	500					
5	Вид тяги		Электро/дизель/газ	Дизель/газ					
6	Вид управление		Оператор идет, стоит, сидит	Оператор сидит					
7	Шины		L-пневматические, SE-суперэластик	L/L (SE/SE)					
8	Колеса (х-ведущие)		Количество, передних/задних	2x / 2			4x / 2		
Размеры	Подъемное устройство	h <sub>3</sub>	Высота подъема	3300 <sup>2)</sup>					
		h <sub>2</sub>	Свободный ход	120 <sup>2)</sup>		95 <sup>2)</sup>			
		h <sub>5</sub>	Увеличенный свободный ход	- <sup>2)</sup>		- <sup>2)</sup>			
	12	Каретка вил		2A			3A		
	13	Размеры вил	s/e/l	Толщина/ширина/длина	40x80x1150 <sup>3)</sup>		40x100x1150 <sup>3)</sup>		
	14	Угол наклона ПУ	α/β	Вперед/назад	5°±1°/12°±1°				
	15	Габаритные размеры	L <sub>2</sub>	Длина	2570	2630	2750	2800	2900
	16		B	Ширина	1200				1750
	17		h <sub>1</sub>	Высота при опущенном ПУ	2250 <sup>2)</sup>				
	18		h <sub>4</sub>	Высота при максимальном подъеме ПУ	3855 <sup>2)</sup>		3975 <sup>2)</sup>		
	19		h <sub>6</sub>	Высота до защитной крышки	2220				
	20		h <sub>7</sub>	Высота сиденья оператора	1120				
21	Радиус поворота		Wa	Внешний радиус	2310	2350	2470	2500	2590
22	Расстояние до груза	X	Расстояние от оси переднего моста до фронта вил	468			498		
23	Ширина рабочего прохода	Ast <sub>4</sub>	C подногах 800x1200	3835	3895	3960	3990	4620	
			C подногах 1000x1200	4035	4095	4160	4190	4820	
Экспл. х-ки	Скорость		Скорость хода с грузом/без груза	20/20					
			Скорость подъема с грузом/без груза	0,35/0,45				0,3/0,4	
			Скорост опускания с грузом/без груза	0,5/0,4					
	27	Номин. тяговое усилие	C грузом	18		16		12	
28	Преодоления наклона	C грузом /без груза	26/28	24/25	22/24	22/24	20/22		
Масса	29	Собственный вес	Вкл. батарею по ISO 5053 – 87	3700	4060	4700	5070	5570	
	30	Нагрузка на оси	C грузом	5100/600	5780/770	6860/840	7680/900	8570/1000	
			Без груза	1800/1900	1850/2210	2100/2600	2200/2870	2600/2970	
Шасси	32	Шины	Число колёс, предних/задних	2 / 2					
			Размер шин, передние	7,00-12			8,15-15		
			Размер шин, задние	6,00-9			6,50-10		
	35	Колёсная база	Y	mm	1650	1760		1830	
	36	Колея по центрам шин		mm	964/961		991/961	1240/961	
	37	Дорожный просвет	m <sub>1</sub>	C грузом в самой низкой точке	120				
			m <sub>2</sub>	C грузом в центре базы	170				
	39	Рабочий тормоз		Мех./Гидр./пневм./комб.	Гидравлический				
40	Стояночный тормоз		Ручной/ножной	Ручной					
Привод	41	Батарея	Тип	Стартерная					
			Напряжение / ёмкость	12 / 135					
			Вес	37					
	44		Изготовитель, тип (дизель/газ)	DEUTZ TD 2009 L04 <sup>1)</sup>					
	45	Двигатель внутреннего сгорания		Мощность двигателя по DIN 70020	36 (дизель)		50 (дизель)		
				Частота вращения номин. по DIN70020	3000		2800		
				Число цилиндров/рабочий объём	4/2300				
	48		Разход топливо	3 (дизель)		4 (дизель)			
	49	Трансмиссия		Тип, скорости (вперёд/назад)	Гидродинамическая– 6860.6-03-S3, 1/1 <sup>1)</sup>				
	50	Передаточный механизм		Тип	Гидротрансформатор				
51	Рабочее давление		В сменных рабочих приспособлениях	MPa 14					
52	Уровень шума		Среднее значение на рабочем месте	dB(A) 85					

- 1) Возможные другие варианты ДВС-ГДП.
  - 2) Данные для остальных высот подъема смотрите в таблице "ПОДЪЕМНЫЕ УСТРОЙСТВА".  
Размер h<sub>4</sub> без защитной решетки. При наличии защитной решетки добавляются + 680mm
  - 3) Рекомендательные размеры для клык вил.
- \* Автопогрузчики выполнены в соответствии БДС EN 1726-2.  
\* Указанные размеры справочные. Производитель оставляет за собой право делать изменения .



a = 200 mm

**ПОДЪЕМНЫЕ УСТРОЙСТВА**

ТИП	ВЫСОТА ПОДЪЕМА $h_3$	ВЫСОТА ПРИ ОПУЩЕННОМ ПУ $h_1$	ВЫСОТА ПРИ МАКСИМАЛЬНОМ ПОДЪЕМЕ ПУ $h_4$	СВОБОДНЫЙ ХОД $h_2/h_5$
-----	-------------------------	----------------------------------	---	----------------------------

**СИМПЛЕКС – 2,0/2,5t АВТОПОГРУЗЧИК**

(Двухрамные, Свободный ход)

33 S	3300	2250	3855	120
40 S	4000	2590	4555	120
45 S	4500	2840	5045	120

**ДУПЛЕКС – 2,0/2,5t АВТОПОГРУЗЧИК**

(Двухрамные, Увеличенный свободный ход)

28 D	2800	2000	3400	1400
------	------	------	------	------

**ТРИПЛЕКС – 2,0/2,5t АВТОПОГРУЗЧИК**

(Трёхрамные, Увеличенный свободный ход)

42 T	4200	2100	4820	1480
45 T	4600	2240	5240	1600
48 T	4800	2310	5450	1660
52 T	5200	2440	5840	1800
56 T	5600	2590	6290	1940
64 T	6380	2840	7040	2200

**СИМПЛЕКС – 3,0/3,5/4,0 t АВТОПОГРУЗЧИК**

(Двухрамные, Свободный ход)

33 S	3300	2250	3975	95
40 S	4000	2590	4695	75
45 S	4500	2840	5175	95

**ДУПЛЕКС – 3,0/3,5/4,0 t АВТОПОГРУЗЧИК**

(Двухрамные, Увеличенный свободный ход)

28 D	2800	2000	3430	1400
------	------	------	------	------

**ТРИПЛЕКС – 3,0/3,5/4,0 t АВТОПОГРУЗЧИК**

(Трёхрамные, Увеличенный свободный ход)

42 T	4200	2100	4900	1400
45 T	4500	2250	5240	1520
48 T	4800	2400	5700	1520
52 T	5200	2500	5970	1740
56 T	5600	2600	6330	1880
64 T	6380	2840	7080	2140